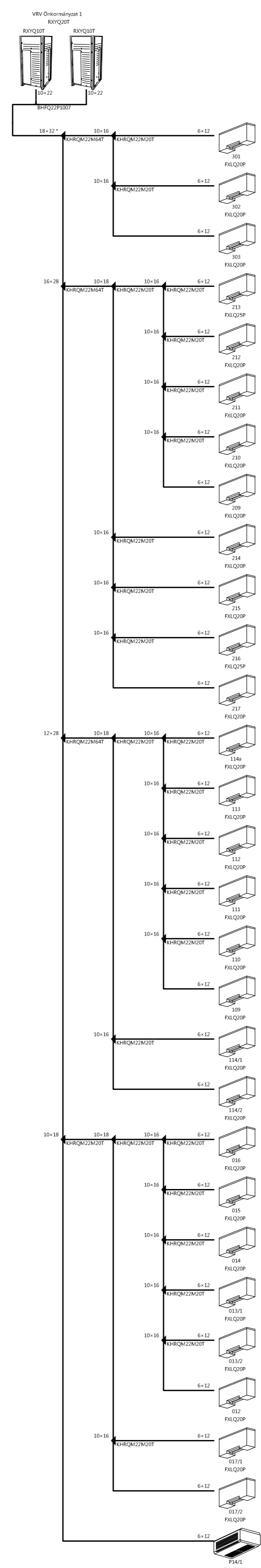


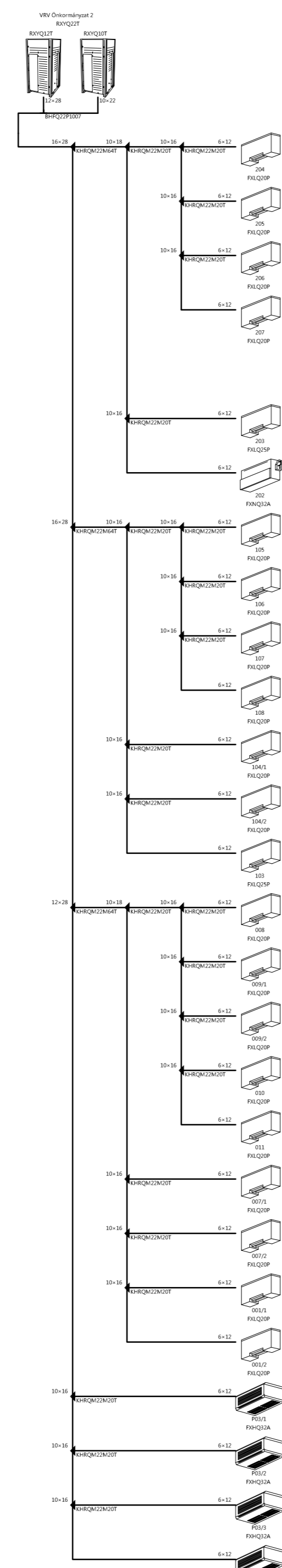
ÉNY és DNY sarok homlokzat

Projekt: FOK ZOLTÁN	Állapot: Tervezés
Projekt: 11 SZÉNY MÁR Budapest	Állapot: Tervezés
Alaprajz: Hőszigetelés, RÖNG-F. Csakaszárnyak, RÖNGFUT	Alaprajz: Hőszigetelés, RÖNG-F. Csakaszárnyak, RÖNGFUT
Terület: 2056/1/08	Műfaj: L2
Műs. szám: 10 SZÉNY MÁR	Műs. szám: 10 SZÉNY MÁR



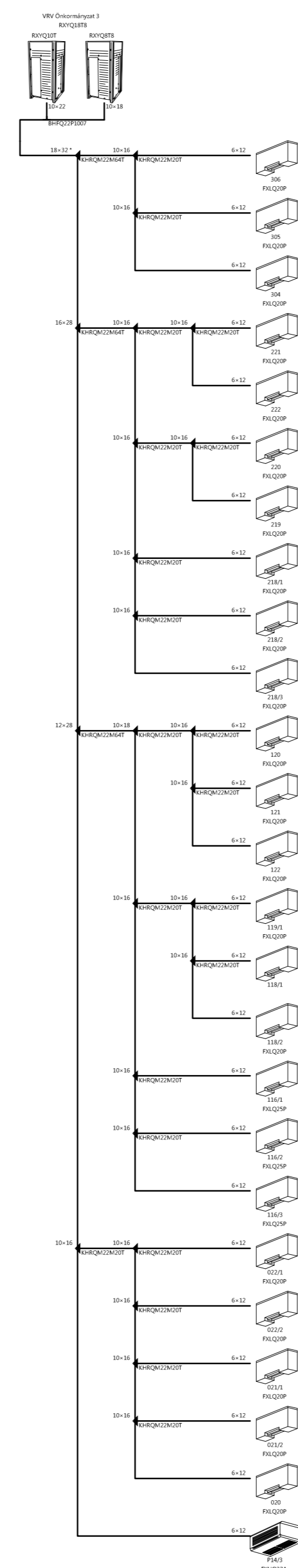
DNY és DK sarok homlokzat

Projekt: FOK ZOLTÁN	Állapot: Tervezés
Projekt: 11 SZÉNY MÁR Budapest	Állapot: Tervezés
Alaprajz: Hőszigetelés, RÖNG-F. Csakaszárnyak, RÖNGFUT	Alaprajz: Hőszigetelés, RÖNG-F. Csakaszárnyak, RÖNGFUT
Terület: 2056/1/08	Műfaj: L2
Műs. szám: 10 SZÉNY MÁR	Műs. szám: 10 SZÉNY MÁR



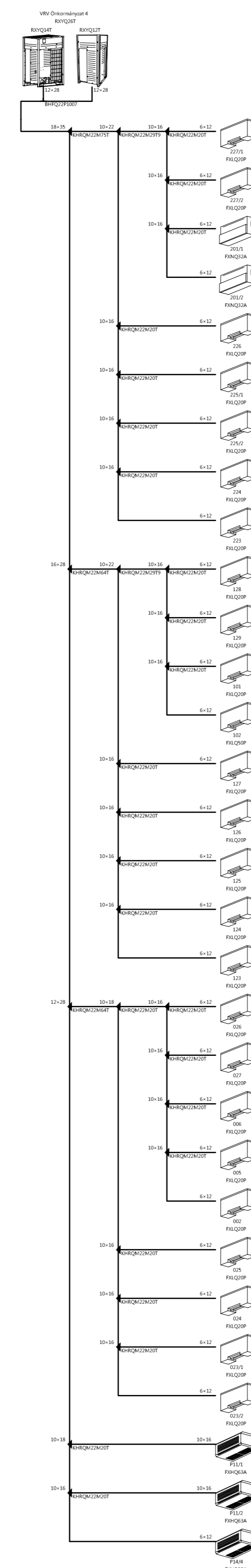
ÉNY és ÉK sarok homlokzat

Projekt: FOK ZOLTÁN	Állapot: Tervezés
Projekt: 11 SZÉNY MÁR Budapest	Állapot: Tervezés
Alaprajz: Hőszigetelés, RÖNG-F. Csakaszárnyak, RÖNGFUT	Alaprajz: Hőszigetelés, RÖNG-F. Csakaszárnyak, RÖNGFUT
Terület: 2056/1/08	Műfaj: L2
Műs. szám: 10 SZÉNY MÁR	Műs. szám: 10 SZÉNY MÁR



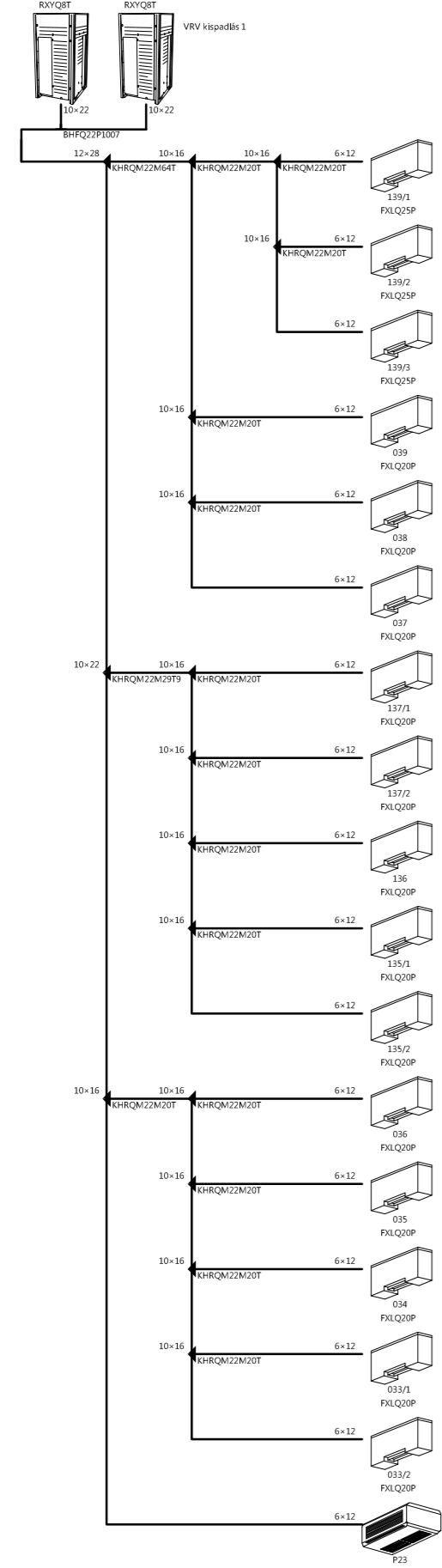
DK és ÉK sarok homlokzat

Projekt: FOK ZOLTÁN	Állapot: Tervezés
Projekt: 11 SZÉNY MÁR Budapest	Állapot: Tervezés
Alaprajz: Hőszigetelés, RÖNG-F. Csakaszárnyak, RÖNGFUT	Alaprajz: Hőszigetelés, RÖNG-F. Csakaszárnyak, RÖNGFUT
Terület: 2056/1/08	Műfaj: L2
Műs. szám: 10 SZÉNY MÁR	Műs. szám: 10 SZÉNY MÁR



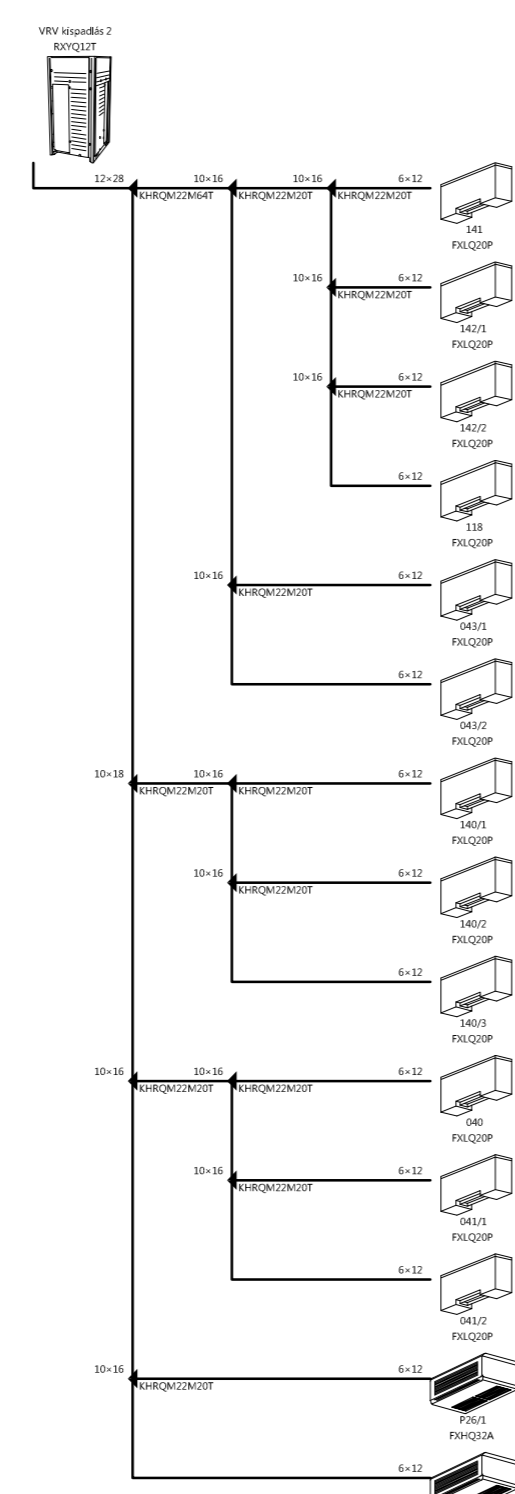
Plébánia épület 1. rendszer ÉNY-DNY homlokzat

Projekt: FOK ZOLTÁN	Állapot: Tervezés
Projekt: 11 SZÉNY MÁR Budapest	Állapot: Tervezés
Alaprajz: Hőszigetelés, RÖNG-F. Csakaszárnyak, RÖNGFUT	Alaprajz: Hőszigetelés, RÖNG-F. Csakaszárnyak, RÖNGFUT
Terület: 2056/1/08	Műfaj: L2
Műs. szám: 10 SZÉNY MÁR	Műs. szám: 10 SZÉNY MÁR



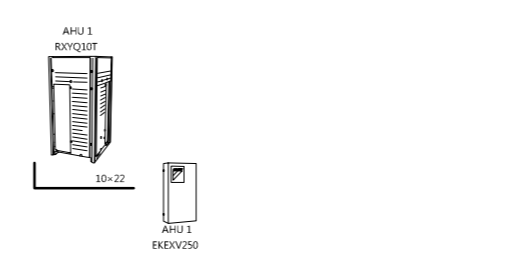
Plébánia épület 2. rendszer ÉNY-ÉK homlokzat

Projekt: FOK ZOLTÁN	Állapot: Tervezés
Projekt: 11 SZÉNY MÁR Budapest	Állapot: Tervezés
Alaprajz: Hőszigetelés, RÖNG-F. Csakaszárnyak, RÖNGFUT	Alaprajz: Hőszigetelés, RÖNG-F. Csakaszárnyak, RÖNGFUT
Terület: 2056/1/08	Műfaj: L2
Műs. szám: 10 SZÉNY MÁR	Műs. szám: 10 SZÉNY MÁR



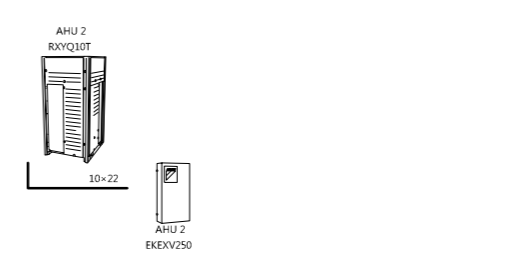
Főépület szellőző 1. rendszer belső udvar

Projekt: FOK ZOLTÁN	Állapot: Tervezés
Projekt: 11 SZÉNY MÁR Budapest	Állapot: Tervezés
Alaprajz: Hőszigetelés, RÖNG-F. Csakaszárnyak, RÖNGFUT	Alaprajz: Hőszigetelés, RÖNG-F. Csakaszárnyak, RÖNGFUT
Terület: 2056/1/08	Műfaj: L2
Műs. szám: 10 SZÉNY MÁR	Műs. szám: 10 SZÉNY MÁR



Főépület szellőző 2. rendszer konyha étterem

Projekt: FOK ZOLTÁN	Állapot: Tervezés
Projekt: 11 SZÉNY MÁR Budapest	Állapot: Tervezés
Alaprajz: Hőszigetelés, RÖNG-F. Csakaszárnyak, RÖNGFUT	Alaprajz: Hőszigetelés, RÖNG-F. Csakaszárnyak, RÖNGFUT
Terület: 2056/1/08	Műfaj: L2
Műs. szám: 10 SZÉNY MÁR	Műs. szám: 10 SZÉNY MÁR



Tervező: FOK ZOLTÁN OKL. ÉP. GÉP. MÉRNÖK G-T. TELL. 07-7676	Megrendelő: Bp. Főv. X. ker. Kőbányai Önkormányzat 1102 Budapest, Szent László tér 29
Változat: FOK ZOLTÁN OKL. ÉP. GÉP. MÉRNÖK G-T. TELL. 07-7676	Cím: ÉPÜLETFELÚJÍTÁS 1102 Budapest, Szent László tér 29

Tervező: FZH Tervező és Szolgáltató Korlátolt Felelősségű Társaság 1222 Budapest, Karácsony utca 7. Tel.: (361) 424-5141, Fax: (361) 424-5142 Mobil: (06)20 972-9302 e-mail: fok.zoltan@online.hu

Megnevezés: HŰTÉS-FŰTÉS RENDSZEREK CSÖVEZÉSE	Rajzszám: GFH-06	Dátum: 2016.12.15.	Lépték: M 1:50	Rajz infert: A1+
-------------------------------------------------	------------------	--------------------	----------------	------------------

A tervvel kapcsolatban a tervező minden jogot fenntart a DIN 34 szerint.